

User Manual Benutzerhandbuch Instrukcja obsługi



Enjoy it.

INSTALLATION GUIDE INSTALLATIONSANLEITUNG PRZEWODNIK INSTALACJI

Thank You for buying this product. To help ensure IT gives complete satisfaction please install it according to these instructions and then pass the instructions to the appropriate person for retention and future reference;

Vielen Dank für den Kauf dieses Produkts. Installieren Sie es gemäß den folgenden Anweisungen, um seine Funktionen voll auszunutzen und seine Zuverlässigkeit zu genießen;

Dziękujemy za zakup tego produktu. Żeby w pełni wykorzystać jego możliwości i cieszyć się niezawodnością zainstaluj go zgodnie z poniższymi instrukcjami.

IMPORTANT SAFETY INFORMATION; WICHTIGE SICHERHEITSINFORMATIONEN; WAŻNE INFORMACJE DOTYCZĄCE BEZPIECZEŃSTWA.

1. Ensure the product is intact before installing;

Stellen Sie vor der Installation sicher, dass das Produkt intakt ist;

Przed instalacją upewnij się, że produkt jest nienaruszony.

2. Avoid looking at the LED light-emitting area directly;

Vermeiden Sie es, direkt auf den LED-Leuchtbereich zu schauen;

Unikaj bezpośredniego patrzenia na obszar emitujący światło LED.

3. Non-professional person is prohibited dismantling and repairing, we won't provide the replacing or repairing service for products which have been privately dismantled and repaired;

Nicht professionelle Personen dürfen nicht zerlegen und reparieren, wir werden den Ersatz nicht anbieten. Reparaturservice für Produkte, die privat zerlegt und repariert wurden;

Osobom nieprofesjonalnym zabrania się demontażu i napraw, nie zapewniamy wymiany ani usługi naprawy produktów, które były prywatnie demontowane i naprawiane.

4. The distance between the products and inflammable material should at least be 0,2m;

Der Abstand zwischen den Produkten und dem entzündlichen Material sollte mindestens 0,2 m betragen;

Odległość między produktami a materiałem zapalnym powinna wynosić co najmniej 0,2 m.

5. Ensure the wire of power supply is long enough, avoid big tension, don't tie a knot, don't mix up the output wire;

Stellen Sie sicher, dass das Kabel der Stromversorgung lang genug ist, vermeiden Sie große Spannungen, binden Sie keinen Knoten und verwechseln Sie das Ausgangskabel nicht;

Upewnij się, że przewód zasilający jest wystarczająco długi, unikaj dużego napięcia, nie wiąż węzła, nie pomieszaj przewodu wyjściowego.

6. Avoid electric shock, make sure the power is turn off before connect this lamp to AC220V;

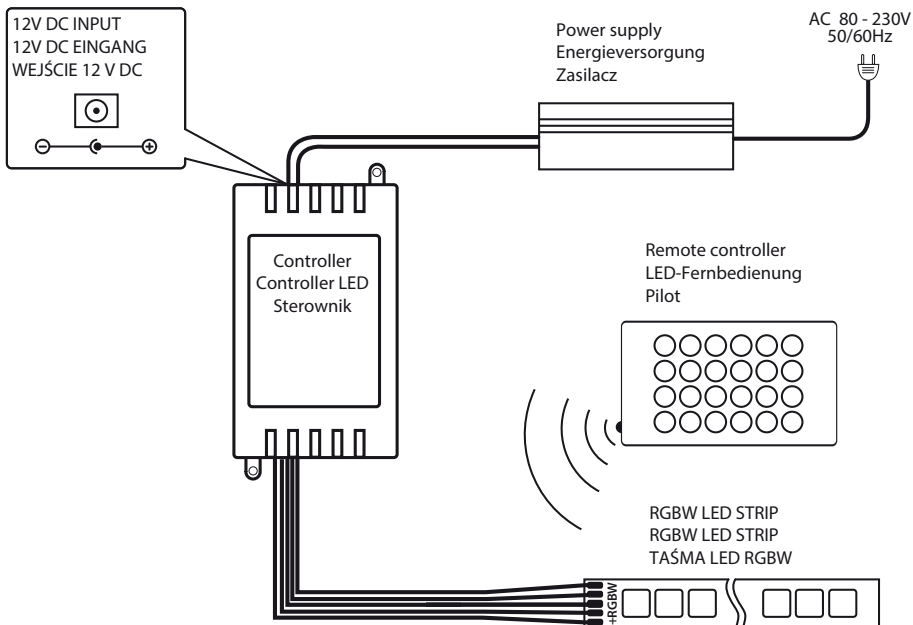
Vermeiden Sie Stromschläge. Stellen Sie sicher, dass die Stromversorgung ausgeschaltet ist, bevor Sie diese Lampe an AC220V anschließen.

Unikaj porażenia prądem, upewnij się, że zasilanie jest wyłączone przed podłączeniem tej lampy do AC220V;

Connection diagram

Anschlussplan

Schemat podłączenia



1. Before installation, please completely clean and wipe the surface which need to be installed;
Bitte reinigen und wischen Sie vor der Installation die zu installierende Oberfläche vollständig ab;
Przed montażem należy całkowicie wyczyścić i wytrzeć powierzchnię, na której nastąpi instalacja
2. Open and spread the led strip connect to the controller and power supply;
Öffnen und spreizen Sie die LED-Leiste und verbinden Sie sie mit dem Controller und der Stromversorgung
Otwórz i rozłóż pasek LED i podłącz go do sterownika i zasilacza
3. Glue the tape at the installation site, plug the connected components into the 230V mains
Kleben Sie das Klebeband am Installationsort und schließen Sie die angeschlossenen Komponenten an das 230V-Netz an
Przyklej taśmę w miejscu montażu, połączone komponenty podłącz do sieci 230V

EN The luminaire should be installed by a licensed electrician, tested in accordance with the latest IEE electrical regulations or national requirements. The light source contained in this luminaire may only be replaced by the manufacturer or its service agent or another qualified person. **DE** Die Leuchte muss von einem Wachtelektiker installiert und gemäß den neuesten IEE Vorschriften oder den nationalen Anforderungen verdrahtet werden. Die in dieser Leuchte enthaltene Lichtquelle darf nur vom Hersteller oder seinem Servicemitarbeiter oder einer ähnlichen qualifizierten Person ersetzt werden. **PL** Oprawa powinna być instalowana przez elektryka z uprawnieniami, okablowana zgodnie z najnowszymi przepisami elektrycznymi IEE lub wymogami krajowymi. Źródło światła zawarte w tej oprawie może być wymieniane wyłącznie przez producenta lub jego przedstawiciela serwisowego lub inną wykwalifikowaną osobę.

HU A világítótestet egy vészőzn szerelt villanszerelő telepíti, és a legfrissebb IEE elektromos előírásoknak vagy a nemzeti előírásoknak megfelelően vezetékzi. Az ebben a lámpatestben található fényforrást csak a gyártó vagy a szerviz képviselője, vagy egy hasonló képzettséggel rendelkező személy cserélheti ki. **CZ** Světlo musí být instalováno kvalifikovaným elektrikářem a zapojeno v souladu s nejnovějšími elektrickými předpisy IEE nebo národními požadavky. Světelný zdroj obsažený v tomto světidle musí být vyměněn pouze výrobcem nebo jeho servisním zástupcem nebo podobnou kvalifikovanou osobou. **SK** Svetlo musí byť inštalované kvalifikovaným elektrikárom a zapojené v súlade s najnovšími elektrickými predpismi IEE alebo národnými požiadavkami. Svetelný zdroj obsiahnutý v tomto svetidle nahrádza iba výrobca alebo jeho servisný zástupca alebo podobná kvalifikovaná osoba.